

FR

Nettoyeur de piscine robotique MASS 10

Mode d'emploi

Table des matières

1. INTRODUCTION	12
2. SPECIFICATIONS.....	12
3. AVERTISSEMENTS ET MESURES DE PRECAUTION	12
3.1 Avertissements.....	12
3.2 Mesures de précaution	12
4. PIECES DU NETTOYEUR DE PISCINE.....	13
5. UTILISATION DU NETTOYEUR DE PISCINE	14
5.1 Préparation	14
5.2 Introduction du nettoyeur dans la piscine	15
5.3 Sortie du nettoyeur hors de la piscine	15
6. NETTOYAGE DU PANIER DE FILTRAGE	17
6.1 Nettoyage après usage.....	17
6.2 Nettoyage périodique	18
7. NETTOYAGE DE L'HELICE.....	19
8. RANGEMENT HORS SAISON	20
9. DEPANNAGE.....	20

Nettoyeur de piscine robotique MASS 10

Mode d'emploi

1. INTRODUCTION

Nous vous remercions d'avoir choisi le nettoyeur de piscine robotique Maytronics.

Nous sommes certains que votre nettoyeur de piscine robotique Maytronics vous servira à garder votre piscine propre de manière fiable, commode et économique. Son système de filtration fiable pour toutes les piscines et son brossage actif améliorent l'hygiène de la piscine.

Les nettoyeurs de piscine robotiques Maytronics possèdent des technologies de nettoyage élaborées, fournissent des performances durables et ils sont d'un entretien facile. Ainsi vous et votre famille aurez le loisir d'apprécier votre bain en toute confiance de nager dans une piscine tout à fait propre.

2. SPECIFICATIONS

Protection du moteur: IP 68

Profondeur minimale: 0,80m / 2.6'

Profondeur maximale: 5m / 16.4'

Alimentation numérique

Entrée : 100-130 AC Volts / 220-230 AC Volts

50-60 Hertz

Sortie : <30 VDC

IP 54

3. AVERTISSEMENTS ET MESURES DE PRECAUTION

3.1 Avertissements



- Utilisez exclusivement l'alimentation d'origine qui vous a été fournie
- Assurez-vous que la prise électrique est protégée par un disjoncteur différentiel ou un interrupteur différentiel
- Gardez l'alimentation à distance de toute eau stagnante
- Placez l'alimentation à une distance de 3m/10' au moins du bord de la piscine
- Ne pas entrer dans la piscine lorsque le nettoyeur de piscine est en fonctionnement
- Débranchez l'alimentation avant toute opération d'entretien

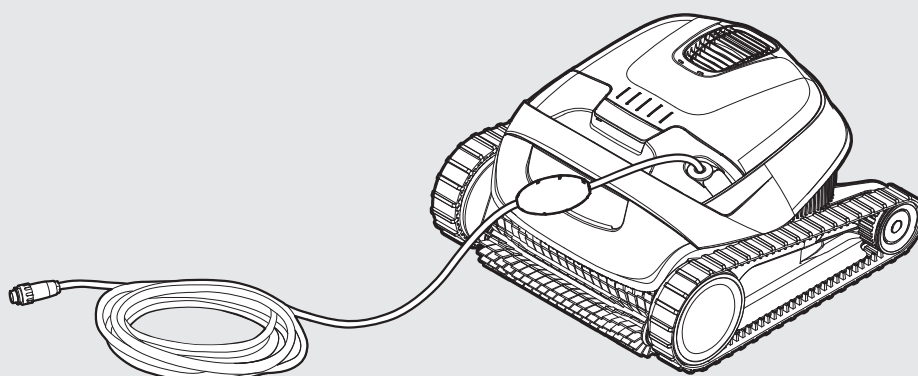
3.2 Mesures de précaution

Utilisez le nettoyeur de piscine seulement lorsque l'état de l'eau remplit les conditions suivantes :

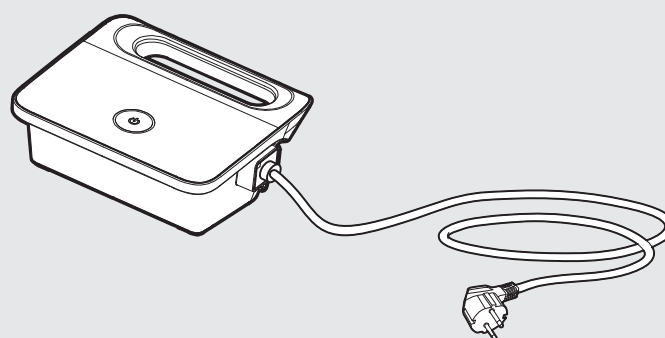
Chlore	4 ppm maximum
pH	7.0-7.8
Température	6-34°C / 43-93°F
NaCl	5000 ppm maximum

4. PIÈCES DU NETTOYEUR DE PISCINE

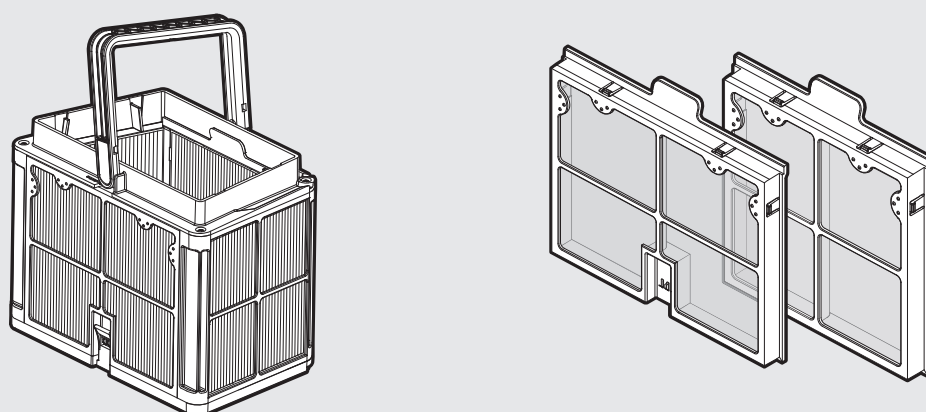
► Nettoyeur de piscine du modèle MASS 10



► Alimentation



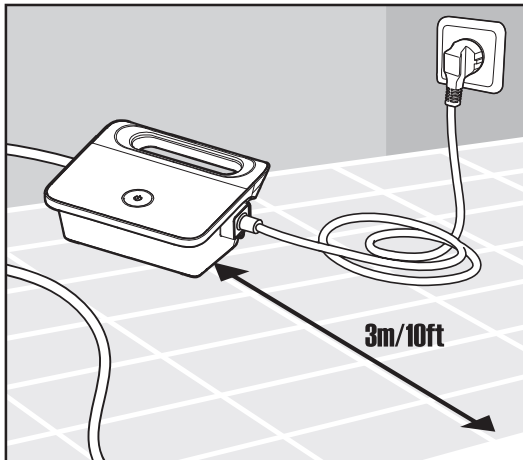
► Filtrage



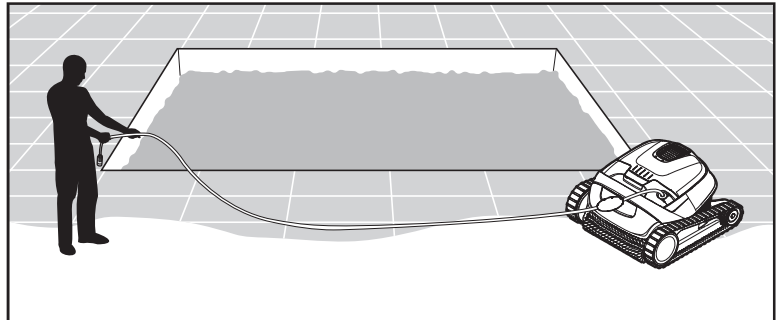
5. UTILISATION DU NETTOYEUR DE PISCINE

5.1 Préparation

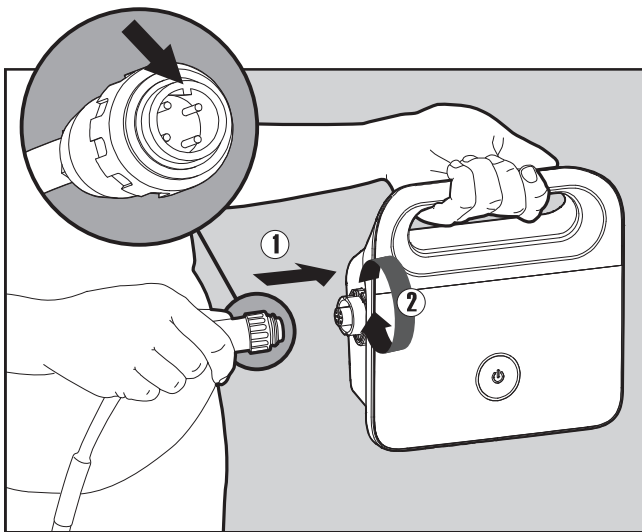
Avant d'utiliser votre nettoyeur de piscine pour la première fois, effectuez les opérations suivantes :



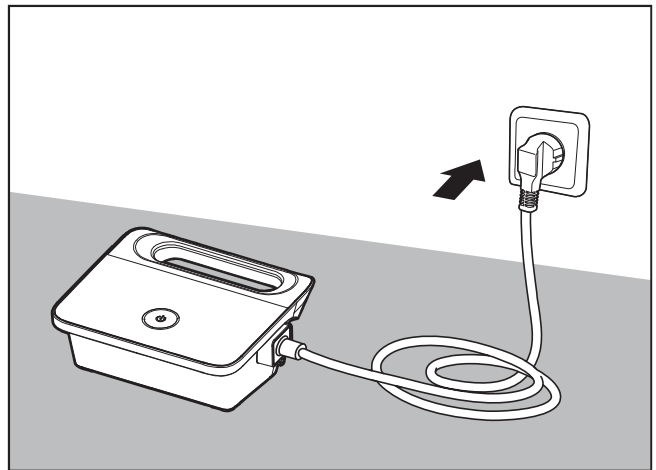
5.1.1 Placez l'alimentation à peu près au milieu de la longueur de la piscine, à une distance de 3m/10' du bord de celle-ci.



5.1.2 Déroulez complètement le câble et déployez-le de façon à ce qu'il ne comporte pas de replis.



5.1.3 Connectez le câble flottant à l'alimentation, alignez l'ergot du connecteur avec l'encoche de la prise sur l'alimentation (1), puis tournez dans le sens des aiguilles d'une montre (2).

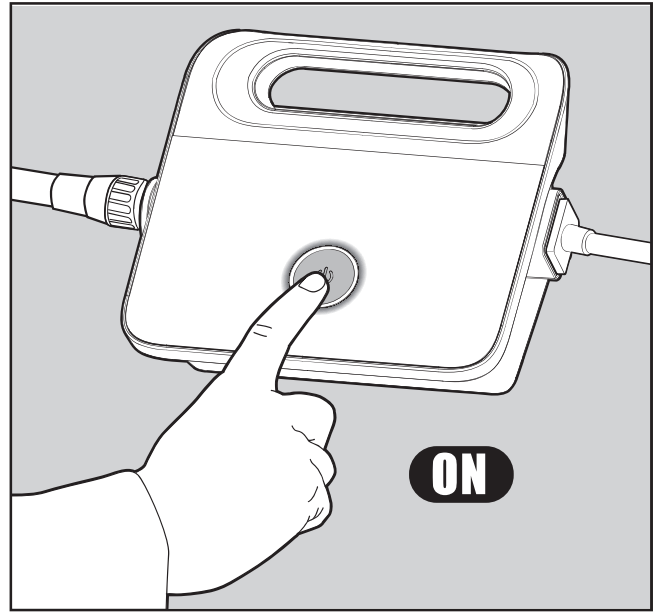


5.1.4 Branchez l'alimentation sur une prise de courant, en la laissant sur la position éteinte.

5.2 Introduction du nettoyeur dans la piscine

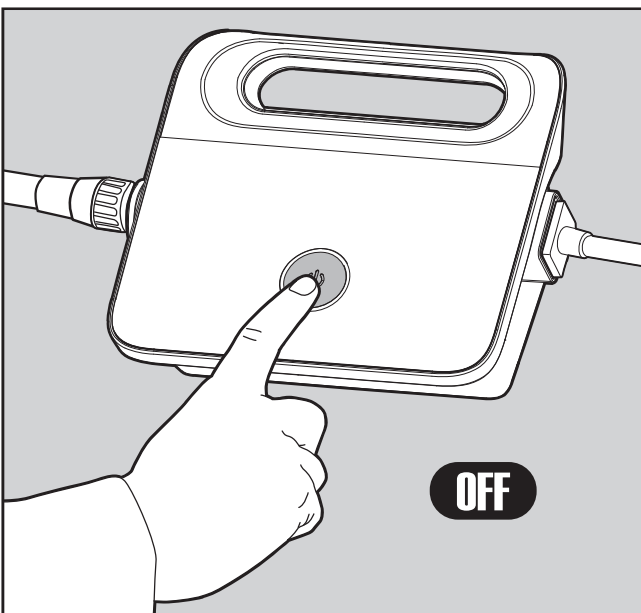


5.2.1 Introduisez le nettoyeur dans la piscine. Lâchez-le et laissez-le descendre jusqu'au fond. Assurez-vous que le câble flottant ne rencontre pas d'obstruction.



5.2.2 Allumez l'alimentation. Le nettoyeur se met à fonctionner jusqu'à ce qu'il complète le cycle de nettoyage.

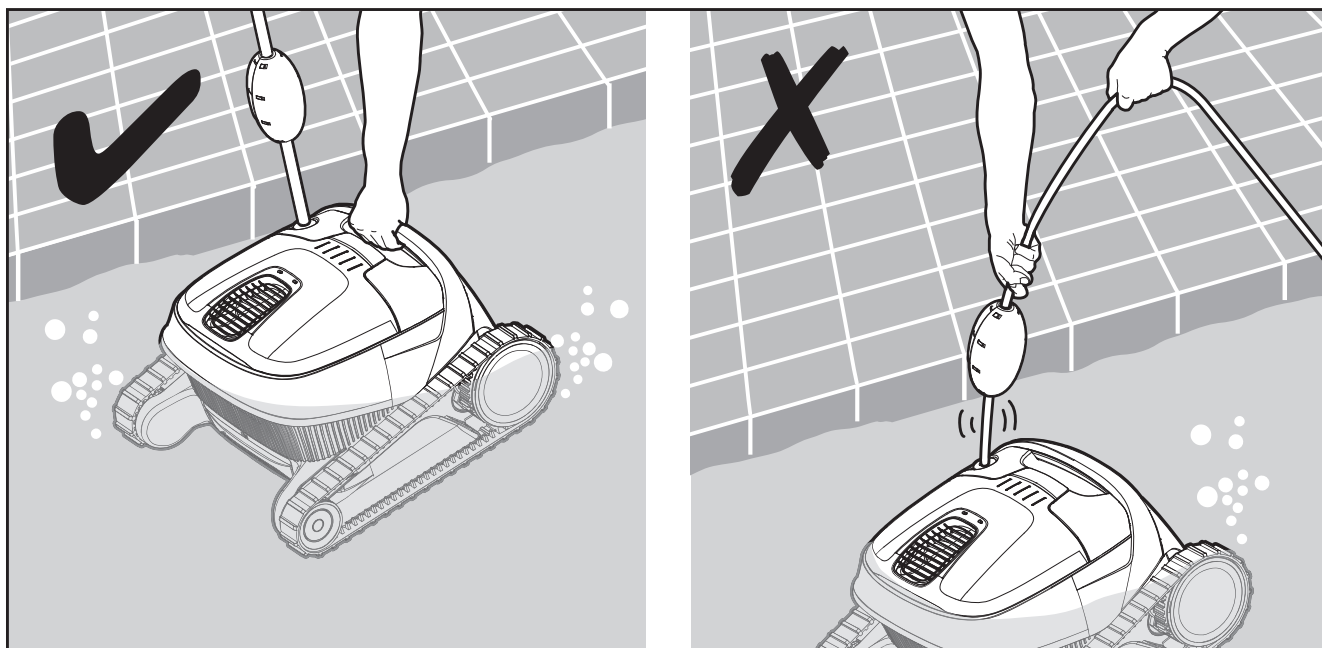
5.3 Sortie du nettoyeur hors de la piscine



5.3.1



Eteignez l'alimentation et débranchez le câble de la prise de courant.



5.3.2 Au moyen du câble flottant, rapprochez le nettoyeur du bord de la piscine.
Saisissez la poignée du nettoyeur et sortez celui-ci de la piscine.

⚠ NE JAMAIS SORTIR LE NETTOYEUR DE LA PISCINE EN TIRANT SUR LE CÂBLE FLOTTANT.



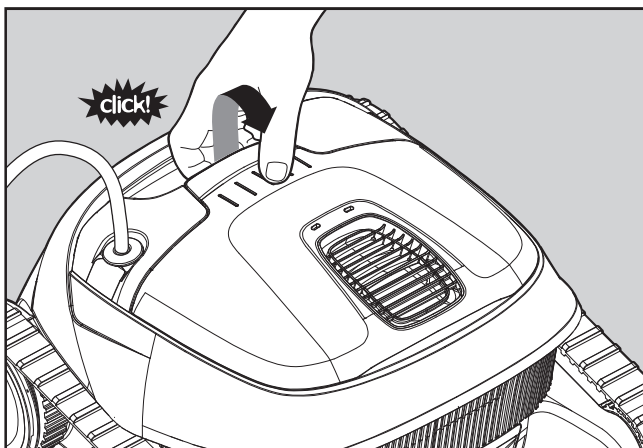
5.3.3 Posez le nettoyeur au bord de la piscine et laissez l'eau se vider.

6. NETTOYAGE DU PANIER DE FILTRAGE

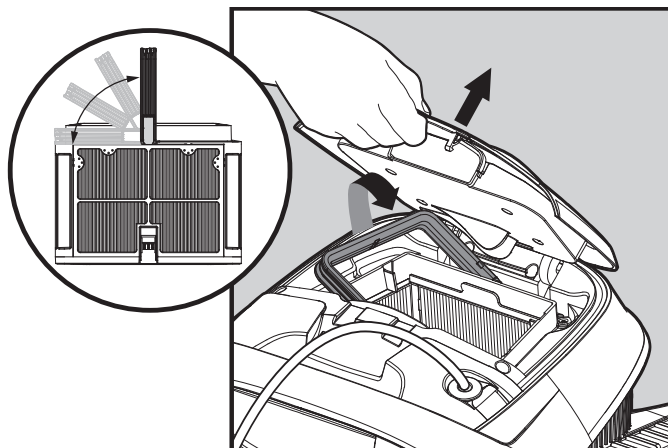
 Assurez-vous que l'alimentation est éteinte et débranchée.

Il est fortement recommandé de nettoyer le panier de filtrage après chaque cycle de nettoyage.
Attention : Ne laissez pas le panier de filtrage sécher avant de le nettoyer.

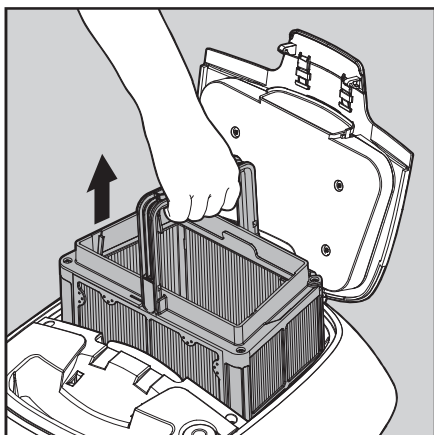
6.1 Nettoyage après usage – Désassemblage et nettoyage du panier de filtrage



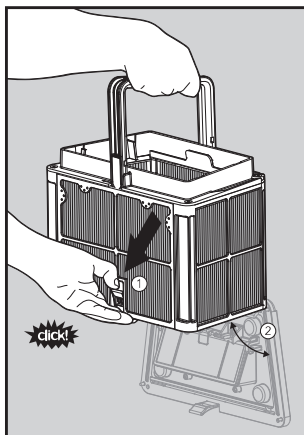
6.1.1 Ouvrez le couvercle des filtres.



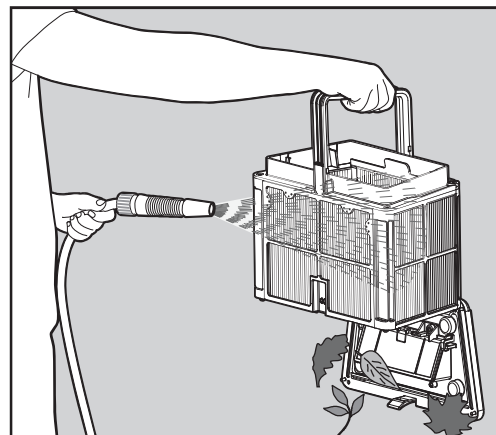
6.1.2 Lors de l'ouverture du couvercle des filtres, la poignée se soulève indépendamment.



6.1.3 Soulevez le panier



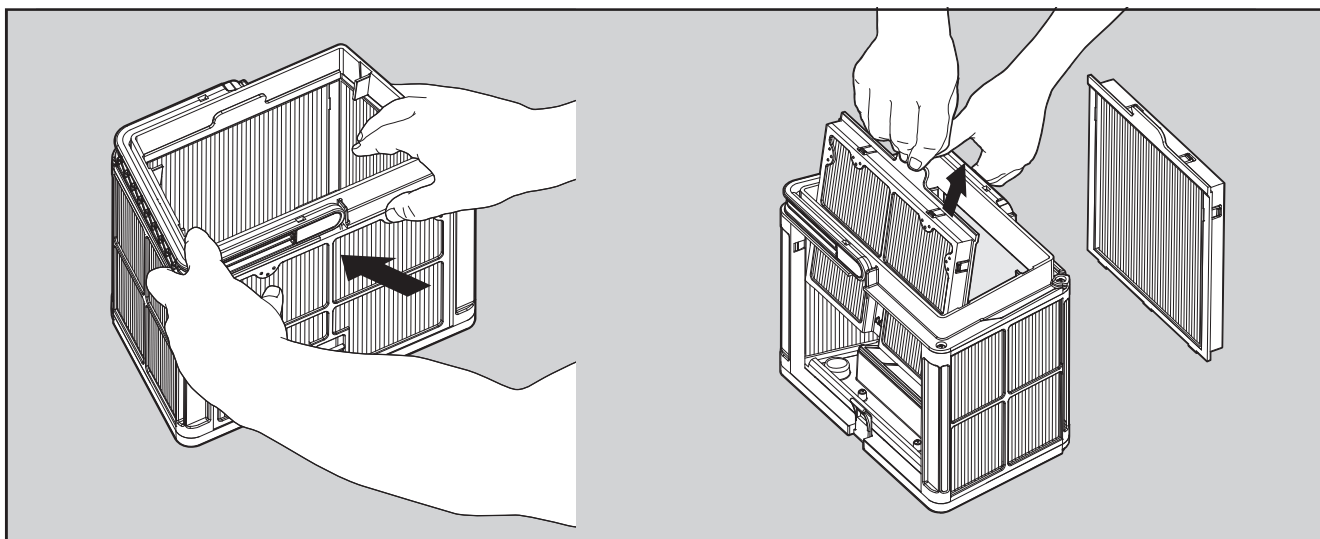
6.1.4 Ouvrez le loquet pour relâcher le panneau du bas et extraire les déchets.



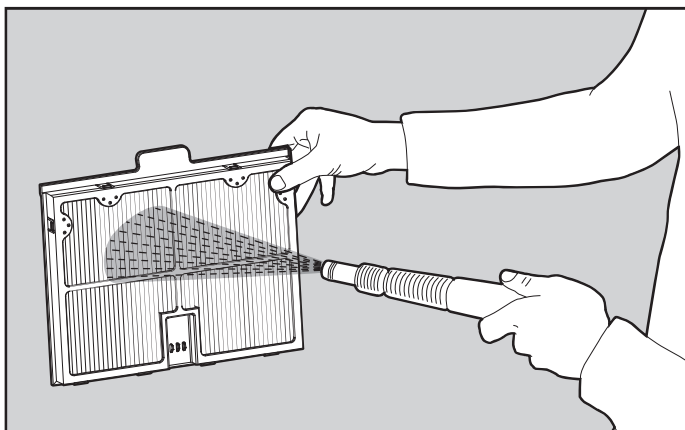
6.1.5 Nettoyez le panier de filtrage au moyen d'un jet d'eau

6.2 Nettoyage périodique – recommandé au moins une fois par mois

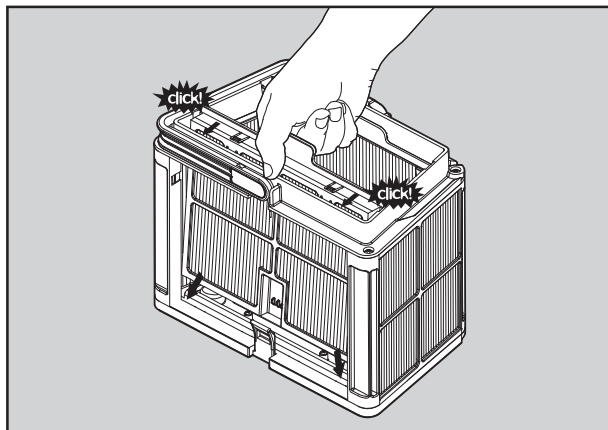
Démontez les 2 panneaux ultrafins du panier, selon la procédure suivante:



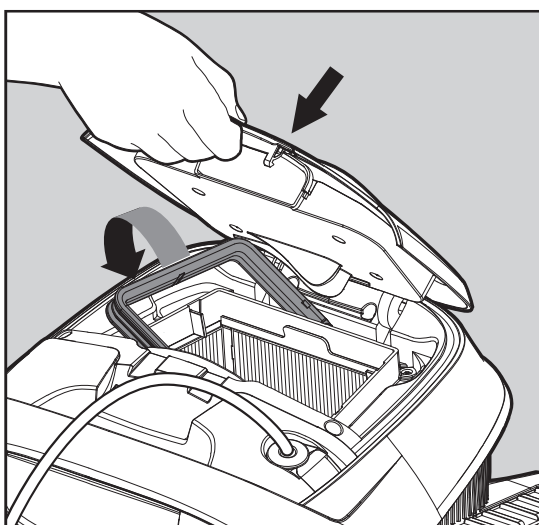
6.2.1 Démontez les 2 panneaux avec vos pouces.



6.2.2 Nettoyez les panneaux de filtrage au moyen d'un jet d'eau.



6.2.3 Réassemblez les panneaux de filtrage.



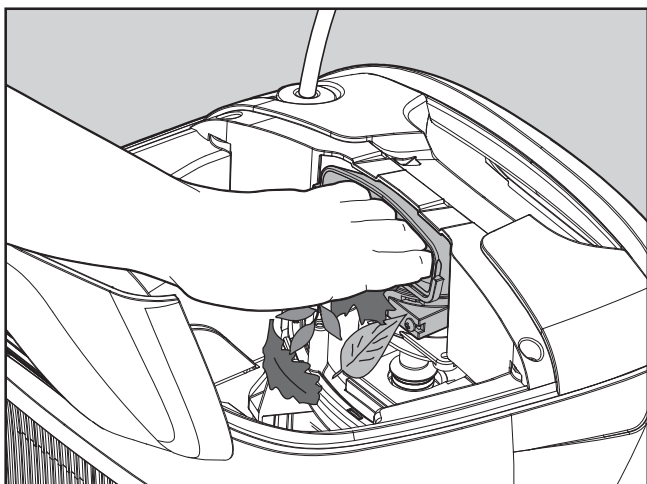
6.2.4 Réinsérez l'assemblage de filtrage nettoyé et fermez le couvercle.

7. NETTOYAGE DE L'HELICE

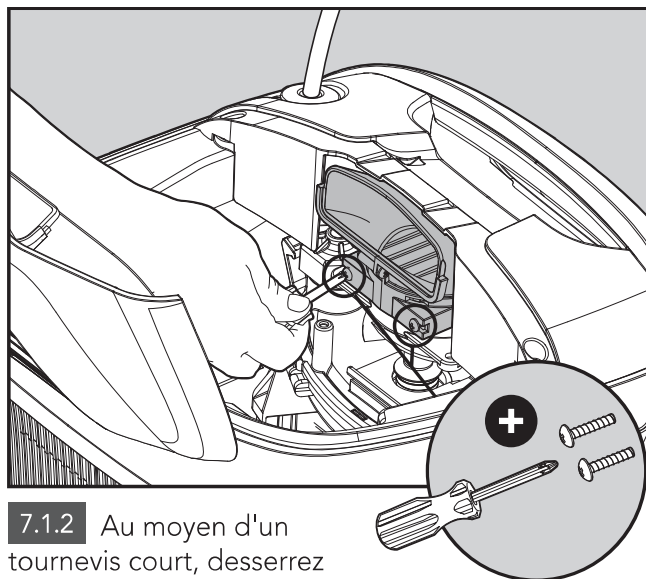
Si vous remarquez que des déchets sont pris dans l'hélice:

 Assurez-vous que l'alimentation est éteinte et débranchée.

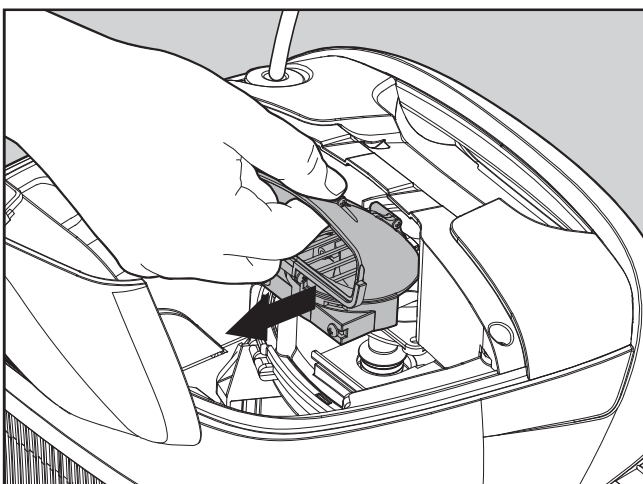
7.1 Enlevez les déchets pris dans l'hélice selon la procédure suivante:



7.1.1 Si les déchets sont hors d'atteinte, effectuez les opérations suivantes.



7.1.2 Au moyen d'un tournevis court, desserrez les 2 vis.



7.1.3 Tirez le couvercle de l'hélice vers l'arrière pour le dégager. Enlevez les déchets qui encombrant l'hélice. Réassemblez le couvercle de l'hélice.

8. RANGEMENT HORS SAISON

Si le nettoyeur de piscine va se trouver inutilisé pendant une période prolongée, prenez les précautions suivantes:

- Assurez-vous qu'il ne reste pas d'eau à l'intérieur du nettoyeur de piscine
- Nettoyez bien le panier et les panneaux de filtrage, puis remettez-les en place
- Enroulez soigneusement le câble de façon à ce qu'il ne comporte pas de replis
- Entreposez le nettoyeur de piscine dans un endroit protégé, à l'abri de l'atteinte directe du soleil, des intempéries et du gel, à une température située dans la plage 5°-45°C/41°-113°F

9. DEPANAGE

Si les solutions suggérées ne résolvent pas le problème, veuillez contacter votre distributeur ou le centre de service.

Symptôme	Cause possible	Action correctrice
L'alimentation ou son voyant d'allumage ne fonctionnent pas.	<ul style="list-style-type: none"> • Pas de tension dans la prise du mur. • L'alimentation n'a pas été allumée. • Le câble d'alimentation n'est pas bien branché dans la prise. 	<ul style="list-style-type: none"> • Vérifiez qu'il y a du courant dans la prise. • Vérifiez le branchement de l'alimentation et que le bouton d'allumage a été pressé. • Vérifiez que le câble d'alimentation est bien branché à fond dans la prise. • Eteignez l'alimentation. Attendez 30 secondes, puis rallumez.
Le nettoyeur de piscine ne se déplace pas.	<ul style="list-style-type: none"> • Le câble flottant n'est pas bien connecté à la prise de l'alimentation. • Un obstacle obstrue l'hélice, les chenilles ou les roues. 	<ul style="list-style-type: none"> • Vérifiez que le câble flottant est bien branché à fond dans la prise de l'alimentation. • Débranchez l'alimentation. Ouvrez le couvercle de l'hélice et vérifiez qu'elle n'est pas obstruée. Vérifiez que rien ne bloque les chenilles ou les roues.
Le nettoyeur de piscine tourne sur lui-même.	<ul style="list-style-type: none"> • Panier de filtrage bouché. • Il y a des déchets pris dans le couvercle ou le compartiment de l'hélice. • Position incorrecte de l'alimentation. • L'eau de la piscine ou les algues dépassent les valeurs spécifiées. 	<ul style="list-style-type: none"> • Nettoyez le panier de filtrage. • Enlevez les déchets pris dans le couvercle ou le compartiment de l'hélice (conformément aux illustrations). • Placez l'alimentation de façon à ce que le nettoyeur de piscine puisse atteindre librement toute la surface de la piscine. • Corrigez l'état de l'eau et de la piscine.
Le nettoyeur de piscine tourne ou se déplace dans une seule direction.	<ul style="list-style-type: none"> • Il y a des déchets pris dans le couvercle ou le compartiment de l'hélice. 	<ul style="list-style-type: none"> • Enlevez les déchets pris dans le couvercle ou le compartiment de l'hélice (conformément aux illustrations).
Le nettoyeur de piscine se déplace, mais il ne nettoie pas la piscine.	<ul style="list-style-type: none"> • Panier de filtrage bouché. • Il y a des déchets pris dans le couvercle ou le compartiment de l'hélice. 	<ul style="list-style-type: none"> • Nettoyez le panier de filtrage. • Enlevez les déchets pris dans le couvercle ou le compartiment de l'hélice (conformément aux illustrations).
Le nettoyeur de piscine ne nettoie qu'une partie de la piscine.	<ul style="list-style-type: none"> • Position incorrecte de l'alimentation. • Une longueur insuffisante du câble flottant est libérée pour le fonctionnement correct du nettoyeur de piscine. 	<ul style="list-style-type: none"> • Placez l'alimentation de façon à ce que le nettoyeur de piscine puisse atteindre librement toute la surface de la piscine. • Vérifiez qu'il y a une longueur suffisante de câble flottant pour que le nettoyeur de piscine puisse atteindre toute la surface de la piscine. • Nettoyez le panier de filtrage.
Le câble comporte des replis.	<ul style="list-style-type: none"> • Panier de filtrage bouché. • Il y a des déchets pris dans le couvercle ou le compartiment de l'hélice. 	<ul style="list-style-type: none"> • Nettoyez le panier de filtrage. • Enlevez les déchets pris dans le couvercle ou le compartiment de l'hélice (conformément aux illustrations). • Pour éliminer les replis, tendez le câble complètement et laissez-le ainsi pendant une journée au soleil.
Le nettoyeur de piscine ne grimpe pas sur les murs.	<ul style="list-style-type: none"> • Panier de filtrage bouché. • Algues sur les murs. • Valeur incorrecte du pH. • Il y a des déchets pris dans le couvercle ou le compartiment de l'hélice. 	<ul style="list-style-type: none"> • Nettoyez le panier de filtrage. • Vérifiez les valeurs des produits chimiques dans l'eau. Des valeurs incorrectes risquent d'encourager le développement des algues, rendant les murs glissants. Si c'est le cas, corrigez, puis brossez les murs. • Enlevez les déchets pris dans le couvercle ou le compartiment de l'hélice (conformément aux illustrations).